



TS4-AO

Optimalizace na úrovni modulu, monitorování a rychlé vypnutí

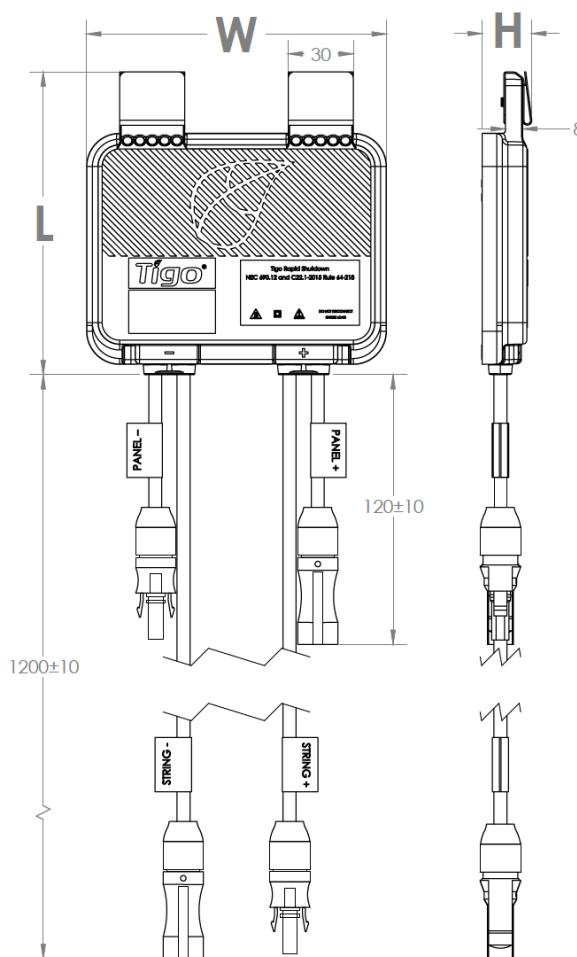
Tigo TS4-AO zlepšuje výrobu, bezpečnost a inteligenci v nových konstrukcích a stávajících systémech. Patentovaná technologie poskytuje špičkový výkon s vysokou účinností pro rychlou návratnost investic. Snadná instalace a dlouhodobá spolehlivost snižují prostoje systému a rolování nákladních vozidel, zatímco platforma Energy Intelligence společnosti Tigo umožňuje rychlejší uvedení do provozu na místě a komplexní vzdálené monitorování.

Funkce

- Jednoduchá a rychlá instalace – navaknutí na standardní rám FV modulu nebo montáž do regálu
- Inteligentní optimalizace – optimalizuje pouze v případě potřeby
- Monitorování na úrovni modulů – plný přehled o výrobě na úrovni modulů a systémů
- Rychlé vypnutí – UL/NEC certifikovaná součást pro fotovoltaické systémy rychlého vypnutí (PVRSS) po celém světě
- Funguje s jakýmkoli systémem – plně kompatibilní s tisíci různými modely měničů od více než 50 značek měničů
- Záruka 25 let
- Monitorování, rychlé vypnutí a vzdálené řešení problémů pomocí TAP a CCA

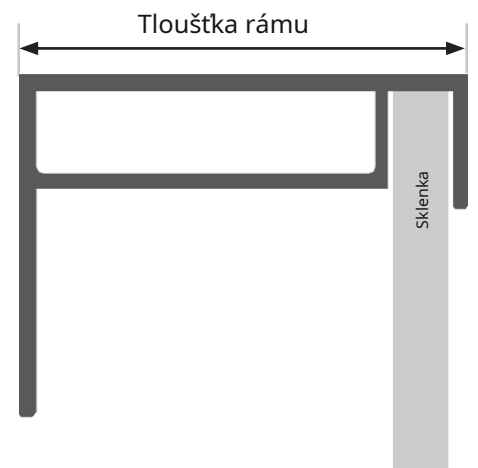
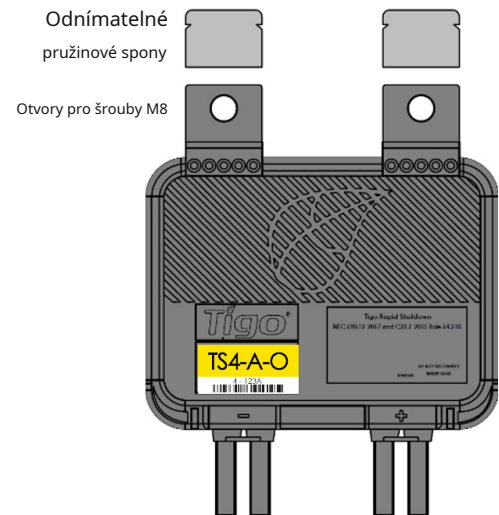
Rychlé specifikace

Výška šířka hloubka	138,4 x 139,7 x 22,9 mm (5,4 x 5,5 x 0,9 palce)
Hmotnost	520 g (1,15 liber)
Provozní teplota	- 40 – 70 °C (-40 – 158 °F)
Maximální převýšení	2000 m (6560 stop)
Maximální proud	15A
Maximální výkon	700W



Montáž modulu

Elektrický	
Maximální vstupní napětí (V při nejnižší teplotě)	80V
Rozsah vstupního napětí	16 – 80V ₁
Maximální vstupní proud (I _{MP})	15A
Maximální výkon	700W
Doporučená hodnota pojistky	20A
Vodič AWG	12
Časový limit rychlého vypnutí	≤ 30 s
PVRSE řízené vodiče	≤240VA, ≤8A, ≤30V _{DC}
Provozní výstup(připojeno k měniči)	
Maximální výstupní proud	I _{DCU MAX}
Maximální výstupní napětí	V _{PROZL DCU MAX}
Spojení ²	
Délka vstupního kabelu (z modulu).	0,12/0,62 m
Délka výstupního kabelu (do stringu).	1,2 m
Konektory	MC4, EVO2
Environmentální	
Rozsah teplot skladování	- 40 – 85 °C (-40 – 185 °F)
Stupeň ochrany	IP68, NEMA 3R
Relativní vlhkost	0 – 100 %
¹ PROZL _{MOD MAX} připojeného panelu = TS4-AO V ^{DCU MAX} ² Pro různé možnosti kontaktujte prodej. Mohou platit minimální objednáací množství.	



Pokud je tloušťka rámu ≤35 mm (1,4 palce), instalujte štítkem TS4 směrem k FV modulu.

Informace pro objednání

461-00252-32	TS4-AO, 15A, 700W, 1500V UL/1000V IEC, 0,12/1,2m kabely, MC4
461-00252-62	TS4-AO, 15A, 700W, 1500V UL/1000V IEC, 0,62/1,2m kabely, MC4
461-00261-32	TS4-AO, 15A, 700W, 1500V UL/IEC, kabely 0,12/1,2m, EVO2
461-00261-62	TS4-AO, 15A, 700W, 1500V UL/IEC, 0,62/1,2m kabely, EVO2
461-00280-00	TS4-AO, 15A, 700W, 1500V UL/IEC, kabely 0,12/1,2m, MC4/EVO2 srovnatelné
461-00280-62	TS4-AO, 15A, 700W, 1500V UL/IEC, 0,62/1,2m kabely, MC4/EVO2 srovnatelné
462-00252-32	TS4-AO, 15A, 700W, 1000V IEC, 0,12/1,2m kabely, MC4
462-00252-62	TS4-AO, 15A, 700W, 1000V IEC, 0,62/1,2m kabely, MC4
462-00261-32	TS4-AO, 15A, 700W, 1500V IEC, 0,12/1,2m kabely, EVO2
462-00261-62	TS4-AO, 15A, 700W, 1500V IEC, 0,62/1,2m kabely, EVO2
462-00280-00	TS4-AO, 15A, 700W, 1500V IEC, 0,12/1,2m kabely, MC4/EVO2 srovnatelné
462-00280-62	TS4-AO, 15A, 700W, 1500V IEC, 0,62/1,2m kabely, MC4/EVO2 srovnatelné

Zdroje



TS4-A-O



Home



Help Center



Downloads