



CCA A PŘÍSLUŠENSTVÍ

Datalogger a ovladač rychlého vypnutí

Cloud Connect Advanced (CCA) je kompaktní, výkonný datalogger a komunikační uzel chytré platformy Tigo. Pohání monitorovací a bezpečnostní funkce chytrých modulů Tigo.

KONEKTIVITA

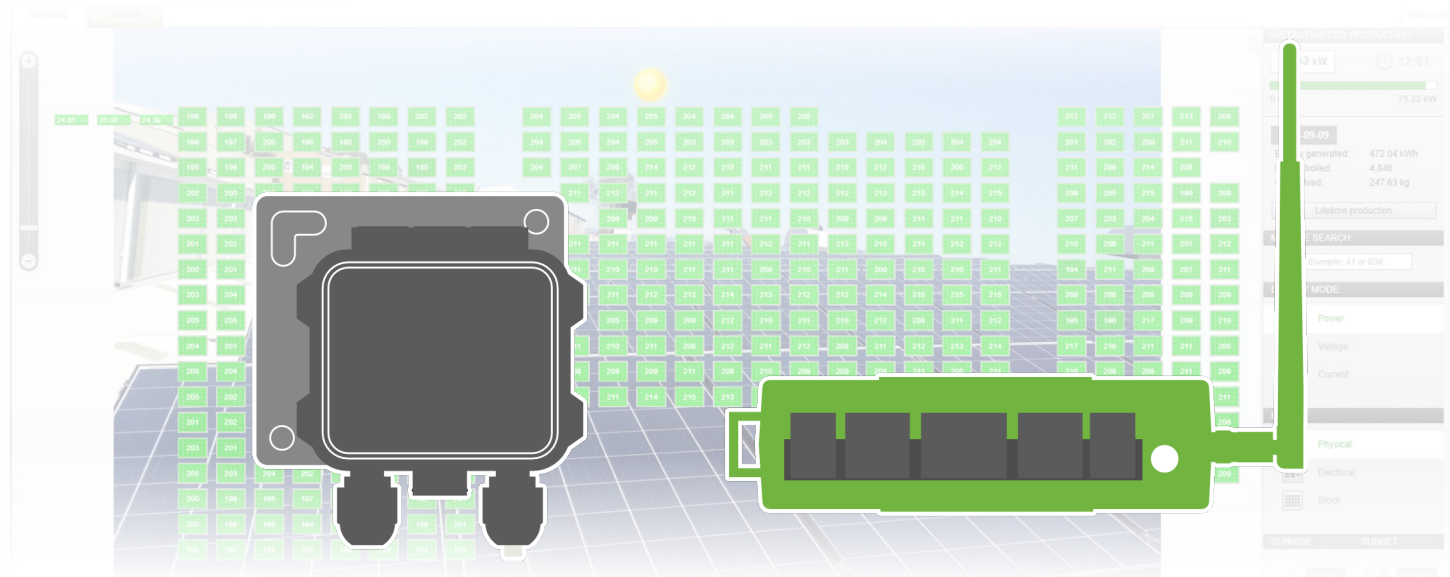
Prohlížejte si data monitorování na úrovni modulu prostřednictvím cloudu Tigo a rychle uvádějte nové instalace do provozu pomocí vestavěné bezdrátové komunikace a aplikace Tigo SMART pro Android a iOS.

BEZPEČNOST

Deaktivace na úrovni řídicího modulu pro systémy Tigo, aby byly v souladu s požadavky NEC 2014 a 2017 690.12 Rapid Shutdown.

FLEXIBILITA

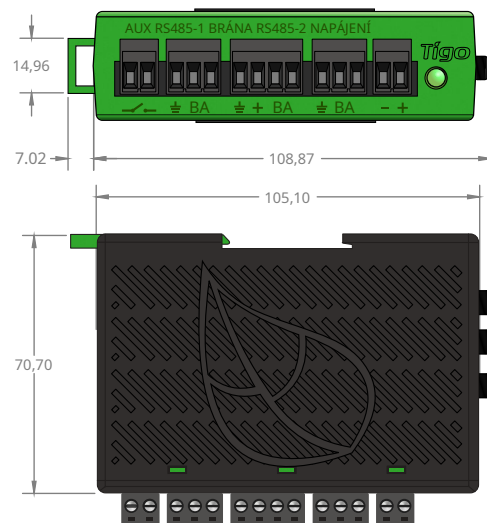
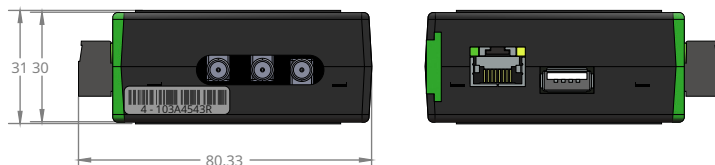
Čtete data ze široké škály zařízení třetích stran, včetně měničů vybavených Modbus, regulátorů nabíjení, meteostanic a měřičů výnosové třídy.



CLOUD CONNECT ADVANCED (CCA)

KOMPAKTNÍ ZÁZNAMNÍK DAT

Sbírejte data až z 900 jednotek TS4 Podporuje kabelové a bezdrátové sítě Ovládejte monitorování a bezpečnostní funkce Konfigurace a uvedení do provozu pomocí aplikace Tigo SMART Monitorujte zařízení třetích stran přes Modbus



Všechny rozměry v mm

Mechanické specifikace

Rozměry (pouze CCA): 31 mm x 115,51 mm x 71,54 mm

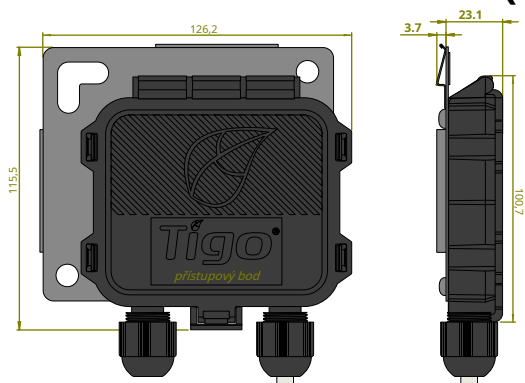
Hmotnost (pouze CCA): 126 g

Rozsah provozních teplot (pouze CCA): -20 °C až +70 °C (-4 °F až +158 °F)

Chlazení: Přirozená konvekce

Ekologické hodnocení: IP68, typ 4R (ve venkovním krytu)

PŘÍSTUPOVÝ BOD TIGO (TAP)



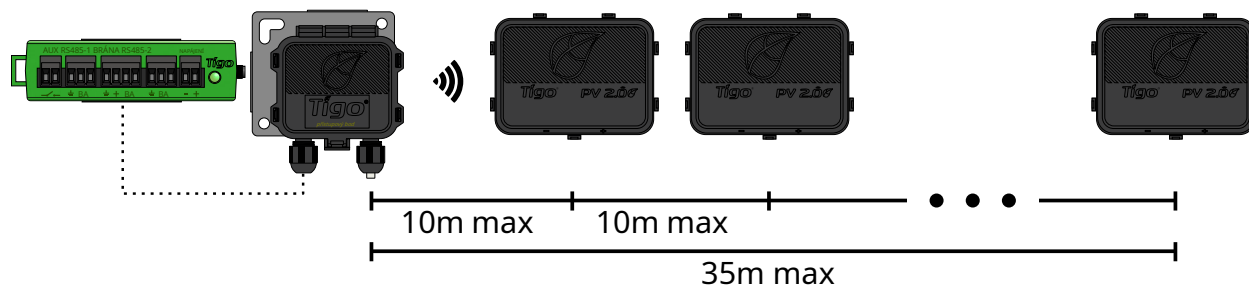
Všechny rozměry v mm

BEZDRÁTOVÝ PŘÍSTUPOVÝ BOD

Sbírejte data až z 300 jednotek TS4 Bezdrátová mesh komunikace

Vzorkovací frekvence s vysokým rozlišením
Škálovatelná architektura

Snadná montáž na rám modulu bez použití nářadí



Mechanické specifikace

Rozměry: 126,2 mm x 130,0 mm x 26,8 mm (s držákem)

Hmotnost: 227 g (0,5 lb)

Rozsah provozních teplot: -20 °C až +85 °C (-4 °F až 185 °F)

Ekologické hodnocení: IP68, typ 4R

VŽDY PŘIPOJENÉ

Kompaktní, montáž na DIN lištu Podporuje kabelové a bezdrátové sítě Připojuje se k zařízením třetích stran prostřednictvím aplikace Modbus pro Android/iOS pro monitorování a uvádění do provozu Řídí rychlé vypnutí jednotek

Tigo TS4

Krytí IP68, venkovní kryt typu 4R



Na obrázku: CCA s napájecím zdrojem na DIN lištu ve venkovním krytu

Elektrický

Cloud Connect Advanced (CCA)

Vstupní napětí: 10V_{DC} - 25V_{DC}

Příkon: 3W - 7W

Zdroj napájení

Vstupní napětí: 100V_{AC} - 240V_{AC}

Kapacita

Každý CCA podporuje až 900 jednotek TS4 a až 7 TAP

Každý TAP podporuje až 300 jednotek TS4 do vzdálenosti 115 stop (35 m).

Mechanické specifikace

Rozměry (venkovní kryt): 115 mm x 278,4 mm x 203 mm

Hmotnost (CCA v pouzdře s napájecím zdrojem): 1,1 kg

Rozsah provozních teplot (pouze CCA): -20 °C až +70 °C (-4 °F až +158 °F)

Chlazení: Přirozená konvekce

Ekologické hodnocení: IP68, typ 4R (ve venkovním krytu)

Uživatelské rozhraní

Mobilní aplikace: Tigo SMART App pro Android a iOS

Multifunkční LED indikátor stavu

MOŽNOSTI OBJEDNÁVKY

položka #	Popis
348-00000-52	sada CCA s TAP, napájecí zdroj na DIN lištu, venkovní kryt
348-00000-62	CCA kit s TAP, výstupní napájecí zdroj, venkovní kryt
344-00000-52	CCA sada s TAP, napájecí zdroj na DIN lištu
344-00000-62	CCA kit s TAP, zásuvkové napájení
348-00000-10	CCA, napájecí zdroj na DIN lištu, venkovní kryt

Prodloužená záruka pro CCA (+5 let)

Informace o prodeji:

sales@tigoenergy.com nebo 1.408.402.0802

Informace o produktu:

Návštěva tigoenergy.com/products

Pro technické informace:

Návštěva support.tigoenergy.com

Pro další informace a pomoc s výběrem produktu použijte online návrhářský nástroj Tigo na adrese tigoenergy.com/design

