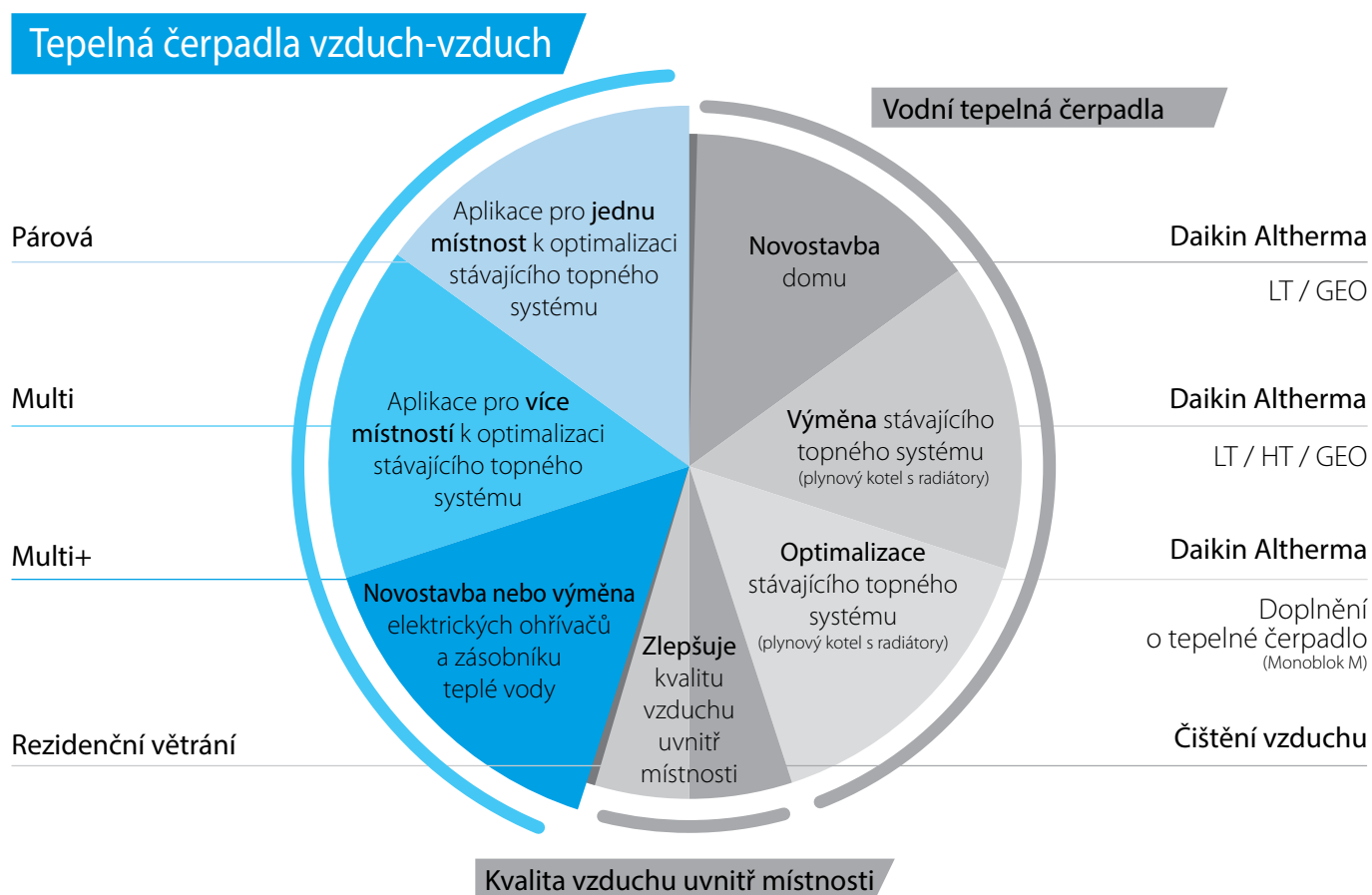


# Split



# Řešení tepelných čerpadel vzduch-vzduch pro obytné budovy podle potřeb zákazníka



## 8 důvodů pro zakoupení systému Daikin (multi-)split



Nejlepší výkon a nejvyšší energetická účinnost při chlazení a vytápění



Nejlepší komfort po celý rok díky inteligentním snímačům a technice proudění vzduchu



Spolehlivost díky nejlepším technologiím a servisu



Připojení: k dispozici je vzdálené monitorování a WLAN



Vícenásobné připojení až 5 portů



Vynikající kvalita vzduchu uvnitř díky jedinečné filtraci






Vysoké standardy kvality: od dílů po výrobu



Ikonický a oceňovaný design

# Rezidenční řešení vzduch-vzduch

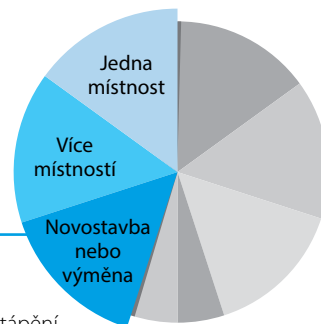
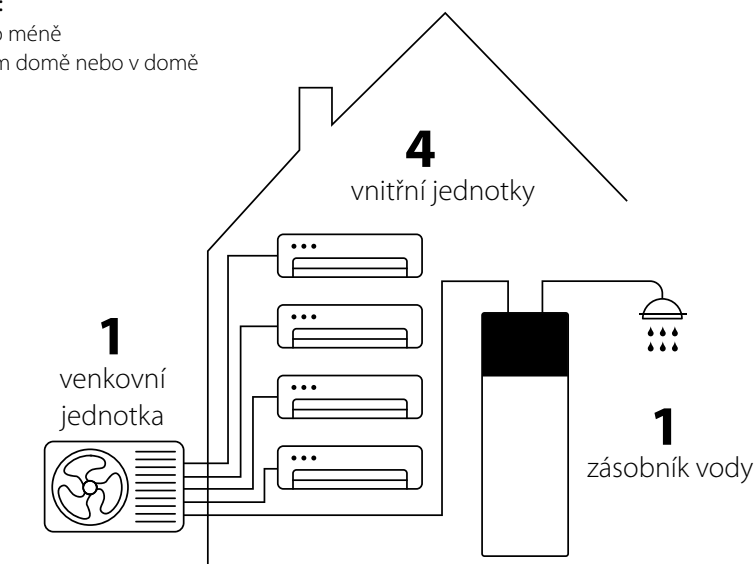
Proč si vybrat systém Daikin split?	4
Přehled produktů řady	10
Přehled výhod	12
<b>Standardní řada R-32</b>	<b>14</b>
<b>Nástěnné jednotky</b>	<b>14</b>
<ul style="list-style-type: none"> <li>▪  FTXZ-N / RXZ-N <b>JEDINEČNÉ</b> 14</li> <li>▪  FTXJ-AW/S/B9 / RXJ-A9 <b>AKTUALIZACE</b> 18</li> <li>▪ <i>stylish</i> C/FTXA-CW/S/B / RXA-A8/B8 24</li> <li>▪ <i>perfera</i> C/FTXM-A / RXM-A(9/8) <b>AKTUALIZACE</b> 32</li> <li>▪ <i>comfora</i> FTXP-N(9)/RXP-N(9/8) <b>NOVINKA</b> 36</li> <li>▪ <i>sensira</i> FTXF-F/RXF-F/D9 <b>NOVINKA</b> 42</li> <li>▪ <i>sensira</i> FTXC-E/RXC-E <b>NOVINKA</b> 48</li> </ul>	
<b>Parapetní jednotky</b>	<b>52</b>
<ul style="list-style-type: none"> <li>▪ C/FVXM-B / RXM-A9/8 <b>AKTUALIZACE</b> 54</li> </ul>	
<b>Venkovní jednotky systému Multi</b>	<b>56</b>
<ul style="list-style-type: none"> <li>▪ 2MXM40-50-68A9 <b>JEDINEČNÉ</b> 56</li> <li>▪ 3MXM40-52-68A9 <b>JEDINEČNÉ</b> 56</li> <li>▪ 4MXM68-80A9 <b>JEDINEČNÉ</b> 56</li> <li>▪ 5MXM90A9 <b>JEDINEČNÉ</b> 56</li> </ul>	
<b>Venkovní jednotka Multi+ a zásobník</b>	<b>60</b>
<ul style="list-style-type: none"> <li>▪ 4MWXM52A9 61</li> <li>▪ 5MWXM68-90A9 <b>NOVINKA</b> 61</li> <li>▪ EKHWET-BV3 <b>JEDINEČNÉ</b> 61</li> <li>▪ CKHWS-BV3 <b>NOVINKA</b> 64</li> </ul>	
<b>Venkovní jednotky Sensira multi</b>	<b>68</b>
<ul style="list-style-type: none"> <li>▪ 2-3MXF-A(9) 68</li> </ul>	
<b>Hybrid multi</b>	<b>70</b>
<ul style="list-style-type: none"> <li>▪ CHYHBH-AV32 / EHYKOMB-AA2/3 70</li> </ul>	
<b>Řada R-32 Nepura</b>	<b>72</b>
<b>Nástěnné jednotky</b>	<b>74</b>
<ul style="list-style-type: none"> <li>▪  FTXTJ-AW/B / RXTJ-A 74</li> <li>▪ <i>stylish</i> FTXTA-CW/B / RXTA-C 76</li> <li>▪ <i>perfera</i> FTXTM-A / RXTM-A <b>NOVINKA</b> 78</li> <li>▪ <i>comfora</i> FTXTP-A / RXTP-A <b>NOVINKA</b> 82</li> </ul>	
<b>Parapetní jednotky</b>	<b>84</b>
<ul style="list-style-type: none"> <li>▪ <i>perfera</i> FVXTM-B / RXTM-A <b>AKTUALIZACE</b> 84</li> </ul>	
<b>Doplňky a příslušenství</b>	<b>86</b>

# Proč vybrat Multi+?

Váš zákazník uvažuje o výměně stávajícího topného systému za elektrická topná tělesa.

## Dům vašeho zákazníka:

- Přibližně 150 m<sup>2</sup> nebo méně
- Nachází se v rodinném domě nebo v domě pro více rodin
- Max. 5 obyvatel



Výměna stávajícího systému vytápění (elektrické ohřívače) pro **rodinné domy a vícegenerační domy**

Potřeby zákazníka  
Vytápění | Chlazení | Teplá užitková voda

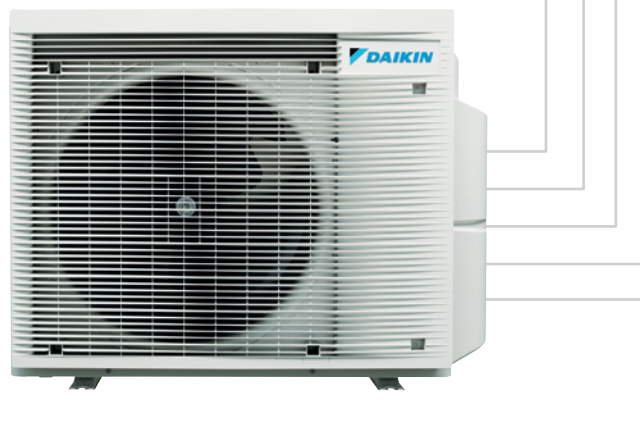
## 1 | Flexibilita

- Propojení venkovní jednotky Multi+ až se 4 vnitřními jednotkami a zásobníkem o objemu 90 l až 230 l pro přípravu teplé vody.



### Rozšíření systému podle vašich potřeb

Vyberte si z nejlepší nabídky vnitřních jednotek na trhu. K chlazení nebo vytápění místností můžete připojit až čtyři různé vnitřní jednotky.



## 2 | Účinnost

- Výměna starého klimatizačního systému a elektrického zásobníku teplé vody za Multi+ zajistí zákazníkovi dobrou návratnost investice.

**Případová studie:** druhý dům u moře

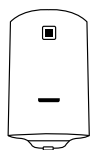
- Rodinný dům / 70 m<sup>2</sup>
- Klimatická zóna C (Neapol) / třída D → A3

Úspory € za jeden rok



Vytápění + chlazení: **Starý Multisplit**

Teplá užitková voda: **Elektrický ohřívač vody**



Vybaveno technologií Blueevolution, která má nízký dopad na životní prostředí.

Vše v jednom **Multi+**



Návratnost investice do teplé užitkové vody:

**3 roky**

## 3 | Jednoduchá instalace

**Vnitřní a venkovní jednotky:** Zvolte nejvhodnější umístění vnitřních jednotek a venkovní jednotky. Fyzická instalace, zapojení, montáž potrubí pro odvod kondenzátu a první nastavení je snadné a rychlé.

**Zásobník:** Není třeba měnit stávající potrubí stávajícího elektrického zásobníku teplé vody: přípojky vody jsou snadno přístupné ze dna zásobníku (zásobník 90 a 120 l). Ideální pro jednoduchou a rychlou instalaci nebo údržbu.



**Přívod a výstup teplé vody**  
Vodovodní přípojky jsou snadno přístupné ze dna zásobníku. Ideální pro jednoduchou a rychlou instalaci nebo údržbu.\*



## 4 | Plný komfort nabízející vytápění, ohřev teplé vody A chlazení

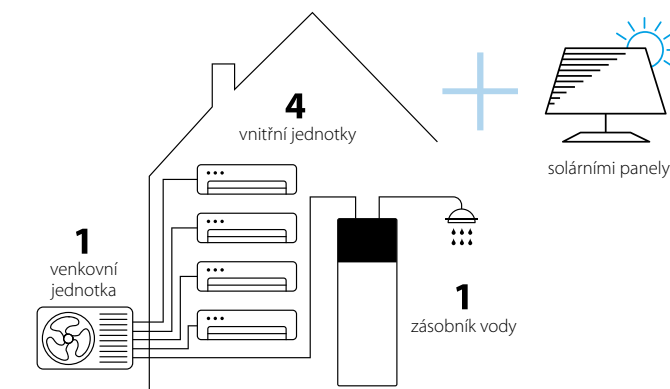
**Výměna neefektivních nebo zastaralých elektrických systémů ohřevu vody** v malých domácnostech za moderní řešení s tepelným čerpadlem šetří energii a nabízí vysokou úroveň komfortu: nejen vytápění a ohřev vody, ale také chlazení s vysokou účinností.

## 6 | Ušetřete více s fotovoltaickými solárními panely

Díky HomeHubu je možná optimalizace mezi zásobníkem a fotovoltaickými solárními panely. Například s příslušenstvím EKRHH se zapne elektrický ohřívač zásobníku, pokud jsou přetoky z FVE vyšší než 1,5 kW. Během slunečných dnů tak bude vždy k dispozici teplá voda, zatímco dům bude ochlazován.

## 5 | Ovládejte své jednotky, ať jste kdekoli

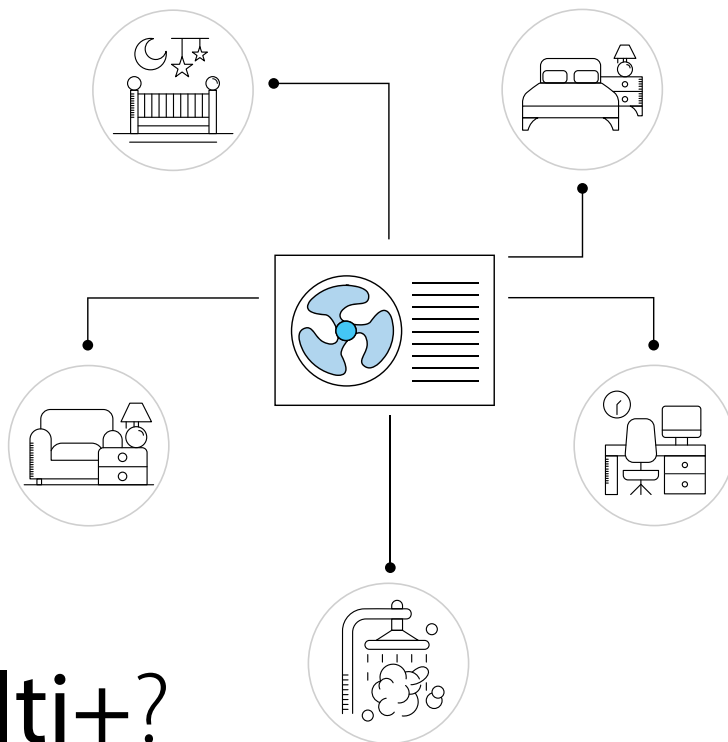
Všechny vnitřní jednotky lze ovládat samostatně pomocí dodaného dálkového ovládání nebo prostřednictvím aplikace Onecta. Aplikace Daikin Onecta umožňuje plánování, regulaci a monitorování každé jednotky tepelného čerpadla vzduch-vzduch spolu s regulací a monitorováním zásobníku teplé vody – rovněž prostřednictvím hlasového ovládání. Onecta je kompatibilní s Amazon Alexa a Google Assistant.



\* Instalace přetlakového ventilu

# Multi+

Pouze jeden systém pro ohřev teplé užitkové vody + tepelné čerpadlo vzduch-vzduch



## Proč vybrat Multi+?

Váš zákazník uvažuje o výměně stávajícího topného systému za elektrická topná tělesa

Dům vašeho zákazníka:

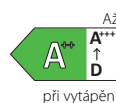
- Do 150 m<sup>2</sup> nebo méně
- Až 5 obyvatel

### 2 | Účinnost

- Výměna starého klimatizačního systému a elektrického zásobníku teplé vody za Multi+ zajistí zákazníkovi dobrou návratnost investice.



při chlazení



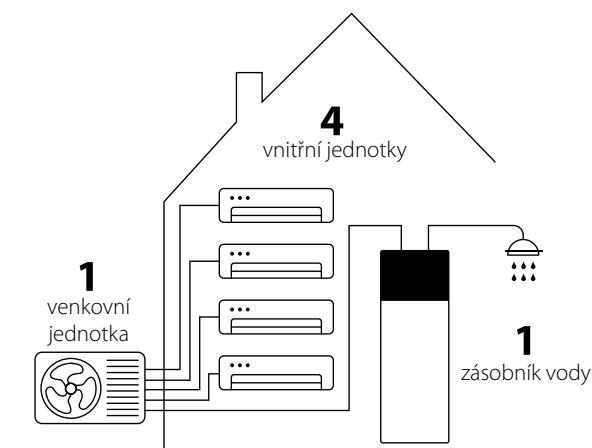
při vytápění



v teplé užitkové vodě

### 1 | Flexibilita

- Propojení venkovní jednotky Multi+ až se 4 vnitřními jednotkami a zásobníkem o objemu 90 l až 230 l pro přípravu teplé užitkové vody.
- Vybte si z nejlepší nabídky vnitřních jednotek na trhu. K chlazení nebo vytápění místností můžete připojit až čtyři různé vnitřní jednotky.



### 3 | Komfort

#### Vysoký komfort a nízké náklady

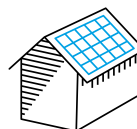
Vychutnejte si preferovanou pokojovou teplotu až ve čtyřech místnostech kdykoli po celý rok. Společnost Daikin nabízí celou řadu tepelných čerpadel se špičkovými funkcemi v oblasti komfortu a kvality vzduchu. Zásobník teplé vody je k dispozici ve dvou velikostech a dokonale se hodí k venkovní jednotce Multi+. Dva různé provozní režimy se přesně přizpůsobí vašim potřebám komfortu.

Uživatelsky přívětivé ovládání umožňuje nastavit celý systém přesně podle vašich představ. Aplikace Onecta umožňuje plánování, ovládání a monitorování každé vnitřní jednotky a zásobníku na teplou užitkovou vodu – tak prostřednictvím hlasového ovládání.

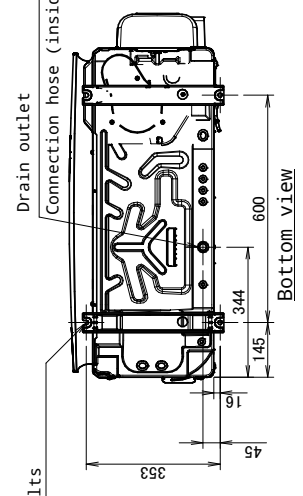
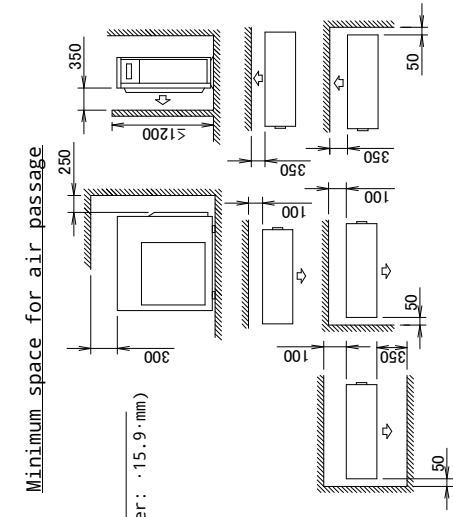
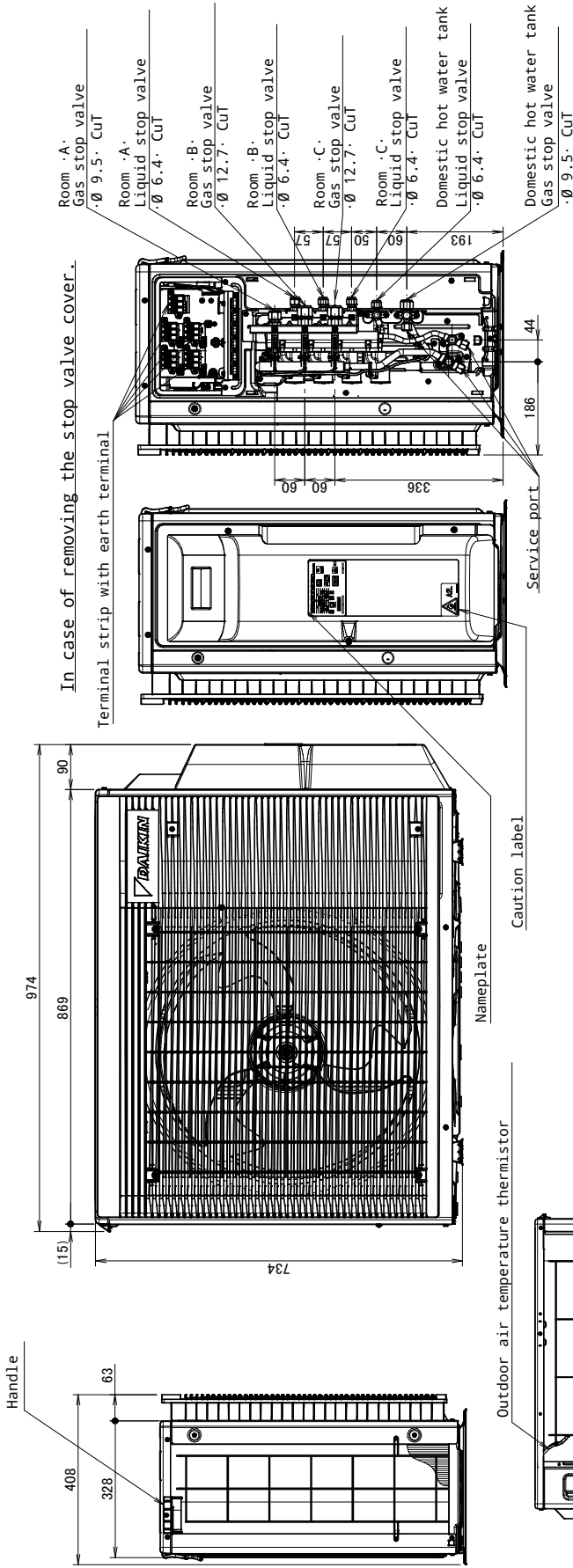


#### NOVINKA / Optimalizace zásobníku HomeHub podle PV

Díky HomeHubu je možná optimalizace mezi zásobníkem a fotovoltaickými solárními panely. Například s příslušenstvím EKRHH se zapne elektrický ohřev zásobníku, pokud jsou přítoky z FVE vyšší než 1,5 kW. Během slunečných dnů tak bude vždy k dispozici teplá voda, zatímco dům bude ochlazován.



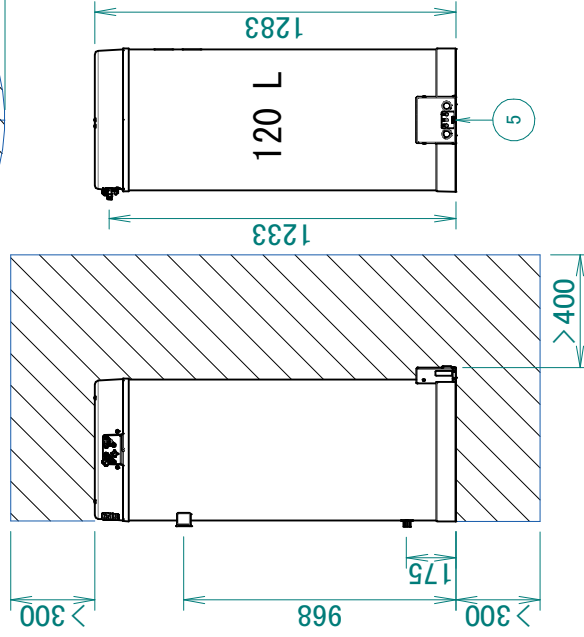
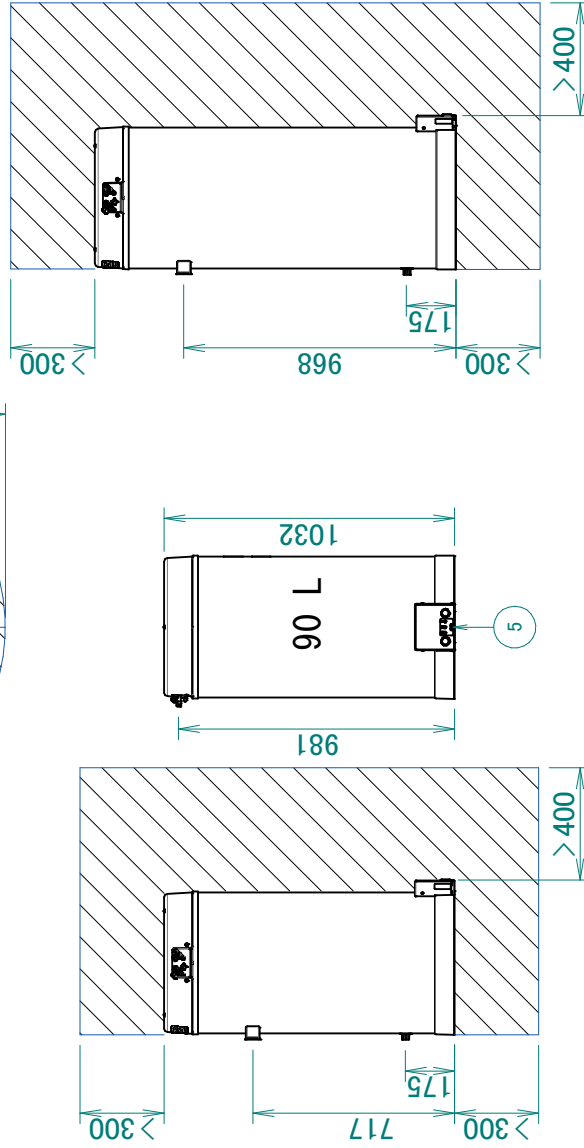
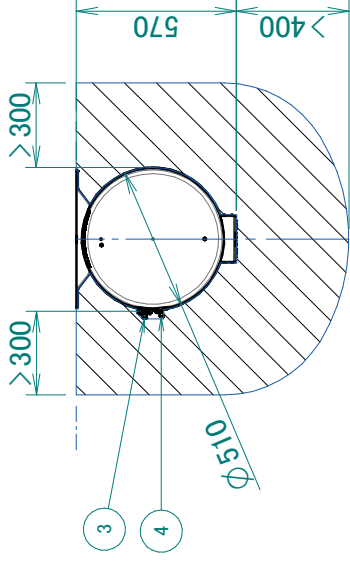
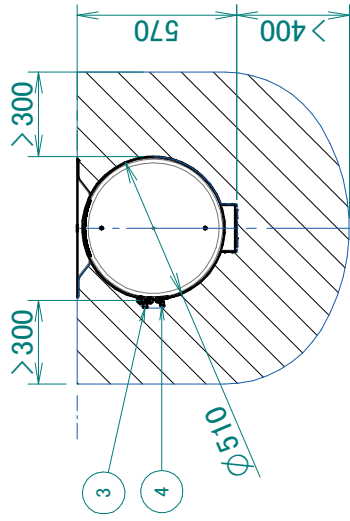




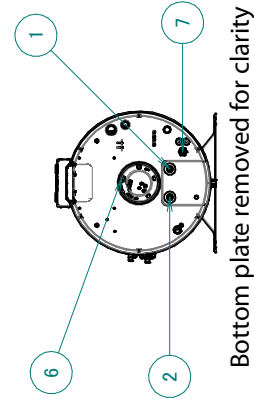
Rear view

4 holes for anchor bolts  
·M8· or ·M10·

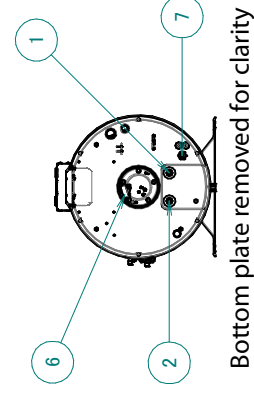
3D144282



1	Domestic cold water IN
2	Domestic hot water OUT
3	Gas stop valve G1/4 (R32 IN from outdoor unit)
4	Liquid stop valve G3/8 (R32 OUT to outdoor unit)
5	User interface MMI2
6	Thermal protector booster heater
7	Wiring intake power supply



Bottom plate removed for clarity



Bottom plate removed for clarity

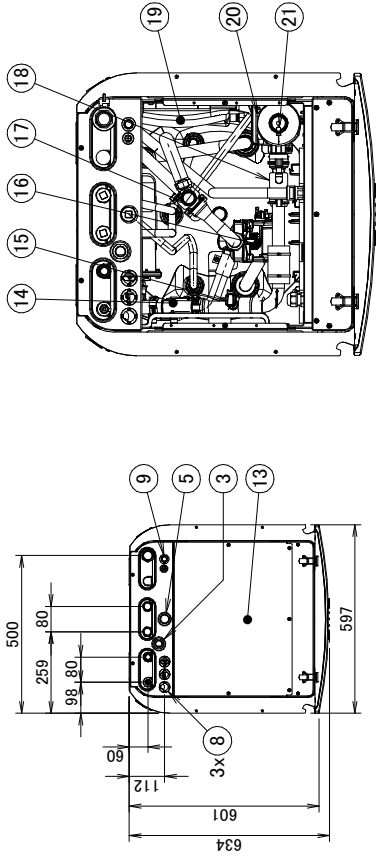
Required space for service and installation.



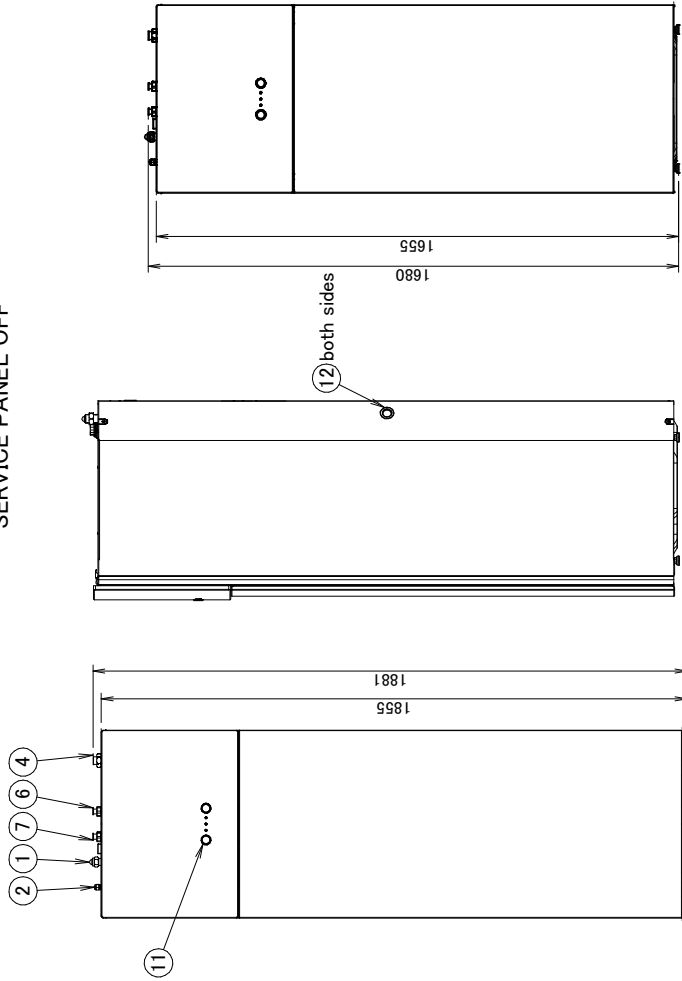




- 1 Gas pipe connection · 5/8" (15,9 mm) · flare
- 2 Liquid pipe connection · 1/4" (6,35 mm) · flare
- 3 Chimney
- 4 Water in connection · 1" BSP.
- 5 Recirculation connection · G3/4" · (female)
- 6 Domestic hot water: cold water in · 3/4" BSP-F.
- 7 Domestic hot water: hot water out · 3/4" BSP-F.
- 8 High voltage wiring intake · Ø24 mm.
- 9 Low voltage wiring intake · Ø15 mm.
- 10 Levelling feet
- 11 User interface
- 12 Drain outlet
- 13 Hydro module service panel
- 14 Water filter
- 15 Space heating water pressure sensor
- 16 Pump
- 17 Pressure relief valve
- 18 Flow sensor
- 19 Expansion vessel
- 20 Backup heater
- 21 Air purge



SERVICE PANEL OFF



Screws used in this unit:

CKHWS180\*

The typical field installation has to be done according to the applicable legislation. For examples, refer to the installer reference guide.

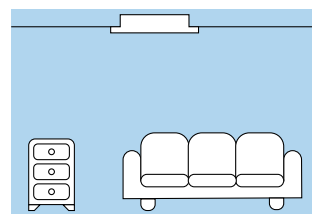
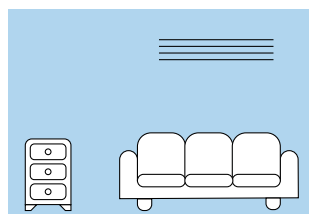
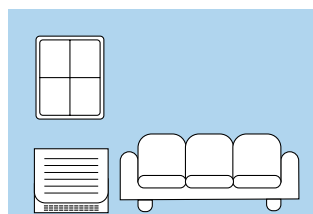
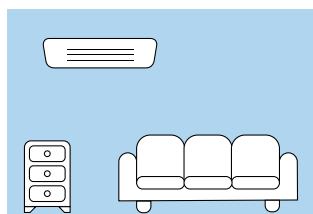
CKHWS230\*

# Komfort na míru, navržený pro každou domácnost

Sestavte si optimální řešení

## Krok 1: vyberte vnitřní jednotky

Vyberte vhodné jednotky podle charakteru místnosti: nástěnná, podlahová, do podhledu nebo kazetová.



## Krok 2: přidejte ohřev teplé vody, je-li třeba

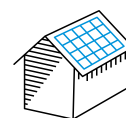
Zvolte objem zásobníku dle počtu osob v domácnosti



- **Až tři osoby:**  
Nástěnné zásobníky 90 l nebo 120 l. Připojení vody naspodu, napájení a připojení chladiva nahoře. Všechna nastavení na dosah díky intuitivnímu rozhraní.



- **Až 5 osob**  
Volně stojící zásobníky 180 l nebo 230 l. Všechny přípojky snadno přístupné shora. Rychlá instalace, jednoduchá údržba, snadné použití.



- **Chytré využití solární energie**  
S HomeHubem a fotovoltaickými panely se zásobník automaticky ohřívá během slunečných dnů. Teplá voda je tak vždy připravena a domov zůstává vychlazený.

## Krok 3: výběr venkovní jednotky dle požadavků

Na základě potřeb vyberte vhodnou venkovní jednotku:

Pouze vytápění a chlazení?

Zvolte venkovní jednotku Multi s 2-5 porty



2MXM-A8



3/4/5MXM-A8

Vytápění, chlazení a ohřev vody?

Zvolte venkovní jednotku Multi+



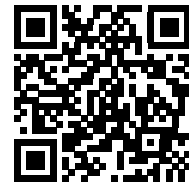
- **4-port Multi+ 4MXXM-A9**  
Kompatibilní se zásobníky 90/120 l, vytápění a chlazení až 3 místností






- **5-port Multi+ 5MXXM-A9**  
Kompatibilní se zásobníky 90/120 l, vytápění a chlazení až 4 místností

# Stand By Me

Stručný návod na registraci

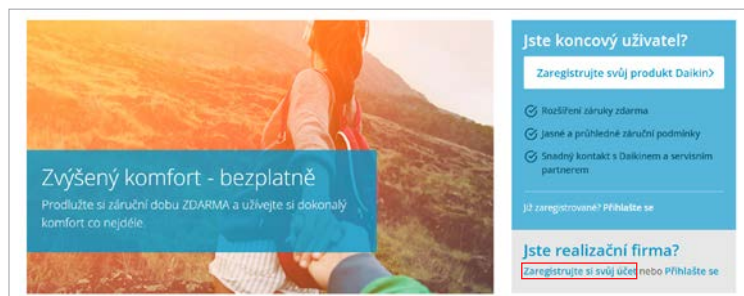


Proč registrovat vaši společnost na platformě Stand By Me?

-  Strukturovaný přehled všech vašich instalovaných zařízení
-  Všechny záruky a informace přehledně na jednom místě
-  Jednoduchý a rychlý kontakt společnosti Daikin

po registraci  
instalace získáte  
prodlouženou záruku  
až **7 let**

## Jak se zaregistrovat jako profesionál?



1

Na domovské stránce <https://standbyme.daikin.cz/cs/> v pravé straně, kliknete na odkaz **Jste realizační firma?** Zaregistrujte si svůj účet. viz. červený rámeček

2

Vyplňte formulář s potřebnými údaji o vaší společnosti včetně zaškrtnutí políčka se souhlasem o kontaktování a celou registraci potvrdíte tlačítkem **Registrovat**

3

Po odeslání registračního formuláře obdržíte email s odkazem pro ověření emailové adresy. Kliknutím na odkaz registraci dokončíte.

Po potvrzení emailové adresy se můžete přihlásit do svého StandByMe účtu.

**Registrace partnerských společností neprobíhá automatizovaně. Společnost Daikin musí vždy ověřit vaše údaje předtím, než vám povolí přístup. Prosíme o trpělivost. V případě dotazů kontaktujte zákaznickou podporu nebo svého obchodního zástupce.**

**Application\***

- Heating
- Room Air Conditioners
- Commercial
- Applied

**Activity\***

- Pre-sales
- Installation
- Commissioning
- Maintenance



# Online podpora pro partnery

## ■ Partnerská zóna



Zde najdete systémy a programy pro vaši každodenní spolupráci se značkou Daikin a zákazníci.

## ■ E-parts



Systém pro specifikaci a objednávku náhradních dílů.

**Kontakt: [service@daikin.cz](mailto:service@daikin.cz)**

## ■ Zákaznický portál



Přehledný a snadný systém ulehčující spolupráci se společností Daikin. Nabídky, objednávky a faktury na jednom místě.

## ■ Reklamacce



Pro vytvoření reklamacce využijte našeho reklamačního formuláře pro instalační firmy

**Kontakt: [reklamace@daikin.cz](mailto:reklamace@daikin.cz)**

## ■ Objednávky



Přehledný objednávkový formulář pro objednání zařízení dle nabídky či vlastní specifikace.

**Kontakt: [objednavky@daikin.cz](mailto:objednavky@daikin.cz)**

## ■ Technická podpora

Technická podpora pro řešení složitějších aplikací v residenčním segmentu portfolia Daikin.

**Kontakt: [podpora@daikin.cz](mailto:podpora@daikin.cz)**

Technická podpora pro řešení složitějších aplikací v komerčním segmentu portfolia Daikin.

**Kontakt: [poptavky@daikin.cz](mailto:poptavky@daikin.cz)**

